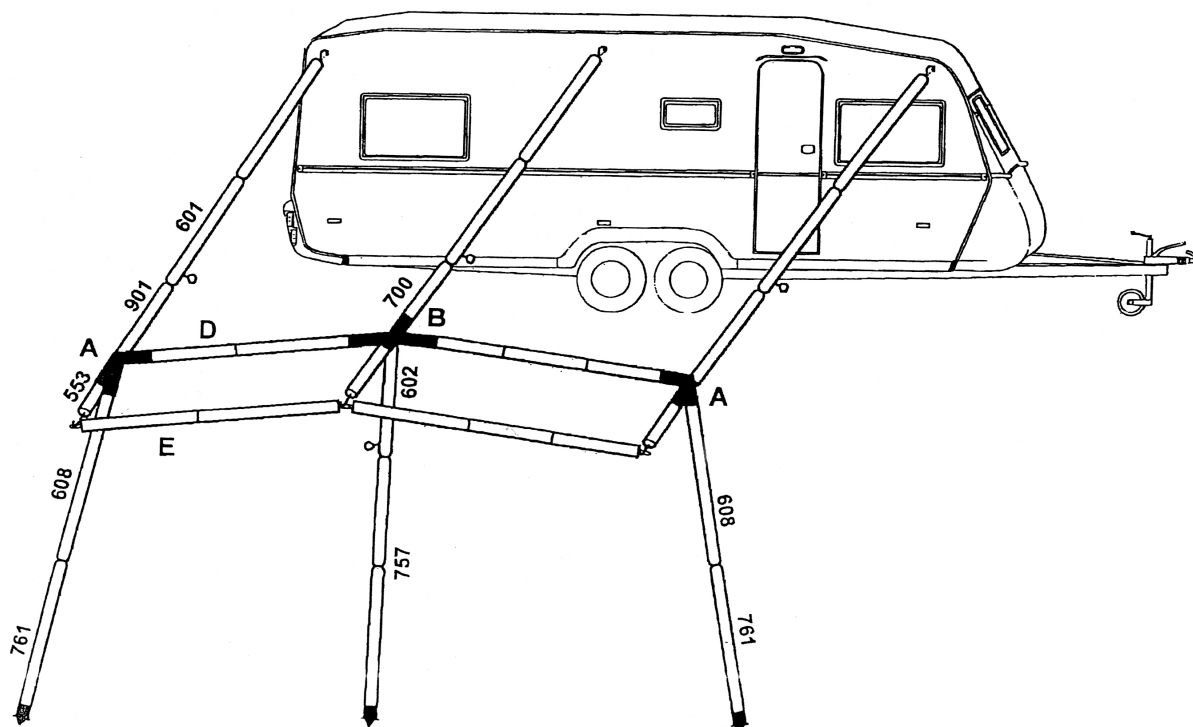


# CAMPING-1



|                 | A          | B          | D              | E          |
|-----------------|------------|------------|----------------|------------|
| <b>Ryhmä 2</b>  | <b>226</b> | <b>253</b> | <b>972+608</b> | <b>516</b> |
| <b>Ryhmä 3</b>  | <b>226</b> | <b>253</b> | <b>973+608</b> | <b>517</b> |
| <b>Ryhmä 3B</b> | <b>226</b> | <b>253</b> | <b>974+608</b> | <b>518</b> |
| <b>Ryhmä 4</b>  | <b>223</b> | <b>255</b> | <b>975+608</b> | <b>519</b> |
| <b>Ryhmä 5</b>  | <b>223</b> | <b>255</b> | <b>976+608</b> | <b>520</b> |